

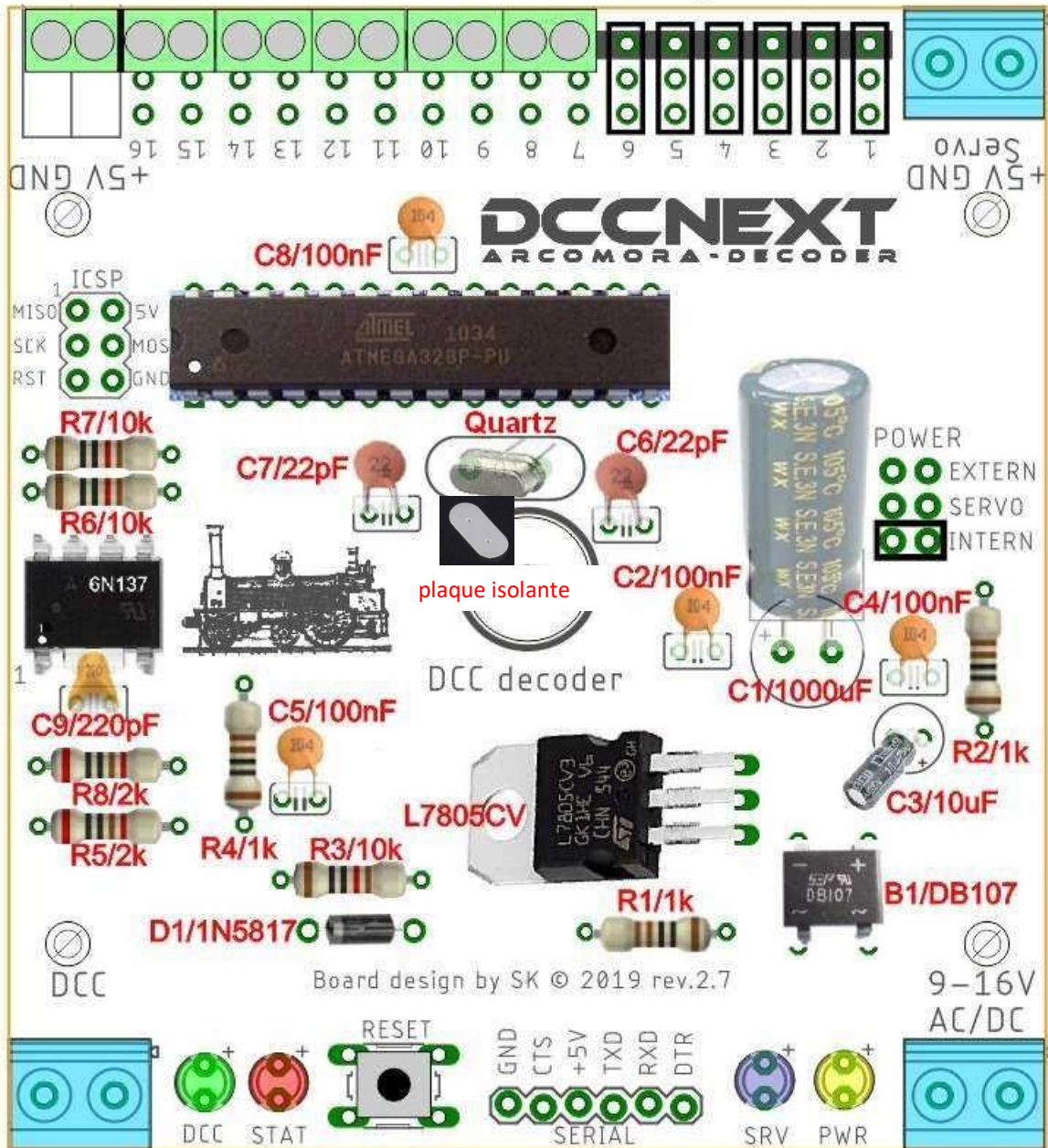
Instructions de montage DCCNext

Placez tous les composants sur la platine comme indique ci-dessous.

5V pour servos.
Requis si
connexion de servos
aux broches Dupont

5V sortie
ou entrée

borniers ou broches Dupont



Vérifier que toutes les pièces sont bien présentes. Contactez Arcomora des que possible s'il vous manque quelque chose.

Liste des résistances et condensateurs :

R1, R2, R4 : 1 k . Marron, noir, noir, marron, marron

R3, R6, R7 : 10 k . Marron, noir, noir, rouge, marron.

R5, R8 : 2 k . Rouge, noir, noir, marron, marron.

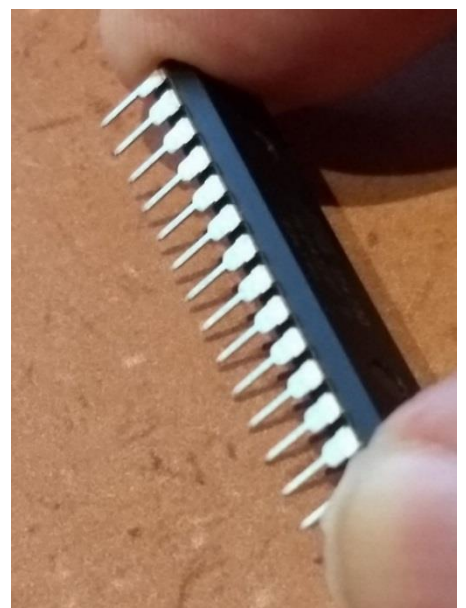
C1 : 1000 uF - C3 : 10 uF

C2, C4, C5 et C8 : 100 nF ('104')

C6 et C7 : 22pF ('22') - C9 : 220 pF ('221')

ATTENTION : La borne à vis pour la connexion 5V peut également être bleue.

1. Placez toutes les résistances R1 a R8. Respectez les codes de couleur
2. Placez la diode D1. Respectez l'orientation.
3. Insérez les deux supports de CI. Respectez l'orientation. Les repères doivent être cote du bord de la platine le plus proche. Assurez-vous que TOUTES les broches dépassent a travers la platine. En cas d'anomalie de positionnement, n'hésitez pas a reprendre : accordez une attention particulière a ces supports de CI.
4. Placez le pont de diodes DB107 et le régulateur L7805. Bloquez le L7805 avec l'écrou et le boulon. Faites attention a l'orientation de ces deux composants.
5. Installez les condensateurs sauf C1 (1000 uF) et C3 (10 uF). C6 et C7, marques « 22 », sont un peu plus petits et C9 est un peu plus grand (brun marque « 221 »)
6. Placez le quartz et le bouton de réinitialisation. Placer la plaque isolante sous l'oscillateur !
7. Coupez 2 morceaux de 3 broches Dupont et les placer dans les trous « POWER ». Placez un cavalier sur les broches médianes (SERVO), elles resteront ainsi bien positionnées. Après la soudure, placez le cavalier sur les broches « INTERN ». Voir plus bas pour une explication des options d'alimentation.
8. Placez les 4 LED's en respectant leur couleur. Faites attention a l'orientation. La patte la plus longue est le plus (+).
9. Couper un morceau de 6 broches Dupont et le placer sur « SERIAL ». Si vous le souhaitez, vous pouvez également utiliser la broche Dupont a angle droit fournie avec l'interface USB. (Voir aussi ci-dessous pour les options de connexion USB).
10. **Uniquement si vous voulez pouvoir connecter des servo's directement :**
Couper des morceaux de 3 broches Dupont et les souder sur la platine et commencez de préférence a partir du port 1. Bien entendu, vous devrez également utiliser Mardec pour configurer les servo's connectes sur ces ports.
En utilisant des connexions à 2 et 3 pôles, vous pouvez réaliser un nombre quelconque de 2 à 12 servo's. Un seul servo n'est pas possible.
11. Assemblez ensemble le nombre désire de borniers. Si vous vous n'utilisez pas de connecteur de servo, vous devez assembler ensemble tous les borniers. Placez les borniers sur la platine puis retournez la platine. Comme n'y a pas de composants plus hauts que les borniers, la platine repose ainsi a plat sur la table. Soudez les borniers.
NOTE : Au lieu de 6 connexions vertes à 2 pôles, on peut ajouter une connexion bleue et 5 connexions vertes. Utilisez le bleu pour la connexion 5Volt.
12. Placer les 3 grand borniers bleus. Procédez de la même manière que pour les borniers verts.
13. Placer le condensateur C3. Faites attention a l'orientation, la patte longue est le plus.
14. Insérer le condensateur C1. Respectez l'orientation. Placez d'abord le condensateur a plat contre la platine avant de le souder.
15. Insérez l'optocoupleur 6N137 et le processeur ATMEGA328P. En général les pattes sont trop écartées et ne rentrent pas correctement dans le support. Pour les redresser, placez un cote du CI contre le plan de travail et appuyez doucement pour corriger toutes les pattes en même temps. Faites la même chose de l'autre cote. Faites attention a l'orientation durant l'insertion !
16. Connectez ensuite l'interface USB au PC.
Si tout va bien, la LED d'état rouge clignote rapidement.



Si vous utilisez également la boîte, collez les autocollants sur le couvercle.



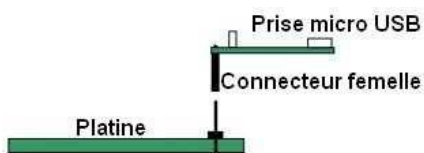
Remarque : du côté du connecteur, l'autocollant doit être replié sur le bord.

Conseil : collez un morceau de plastique transparent sur les deux autocollants pour les protéger. (non inclus !)

Interface série USB

L'interface USB peut être montée de 4 manières différentes :

1) Méthode standard :

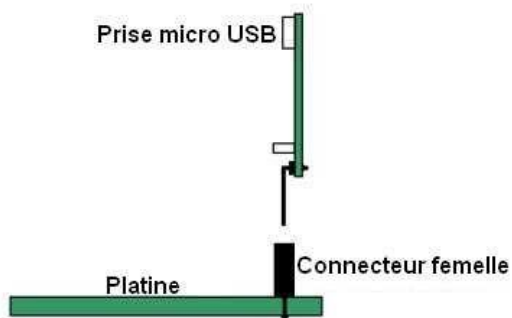


2) Souder :

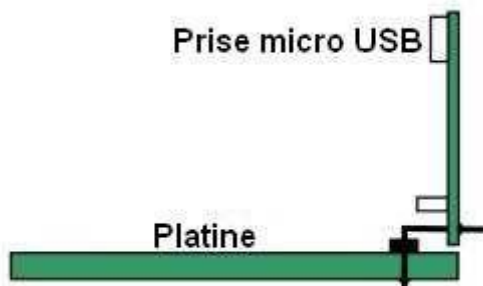


3) Méthode angle droit :

Cette méthode permet d'économiser de l'espace. Le risque est que l'interface soit mal positionnée, donc avec le connecteur USB difficilement accessible. Un seul jeu de connecteur femelle et de connecteur coude étant fourni, si vous voulez utiliser l'interface USB sur plusieurs DCCNext, des connecteurs femelles supplémentaires seront nécessaires.



4) Soude angle droit :

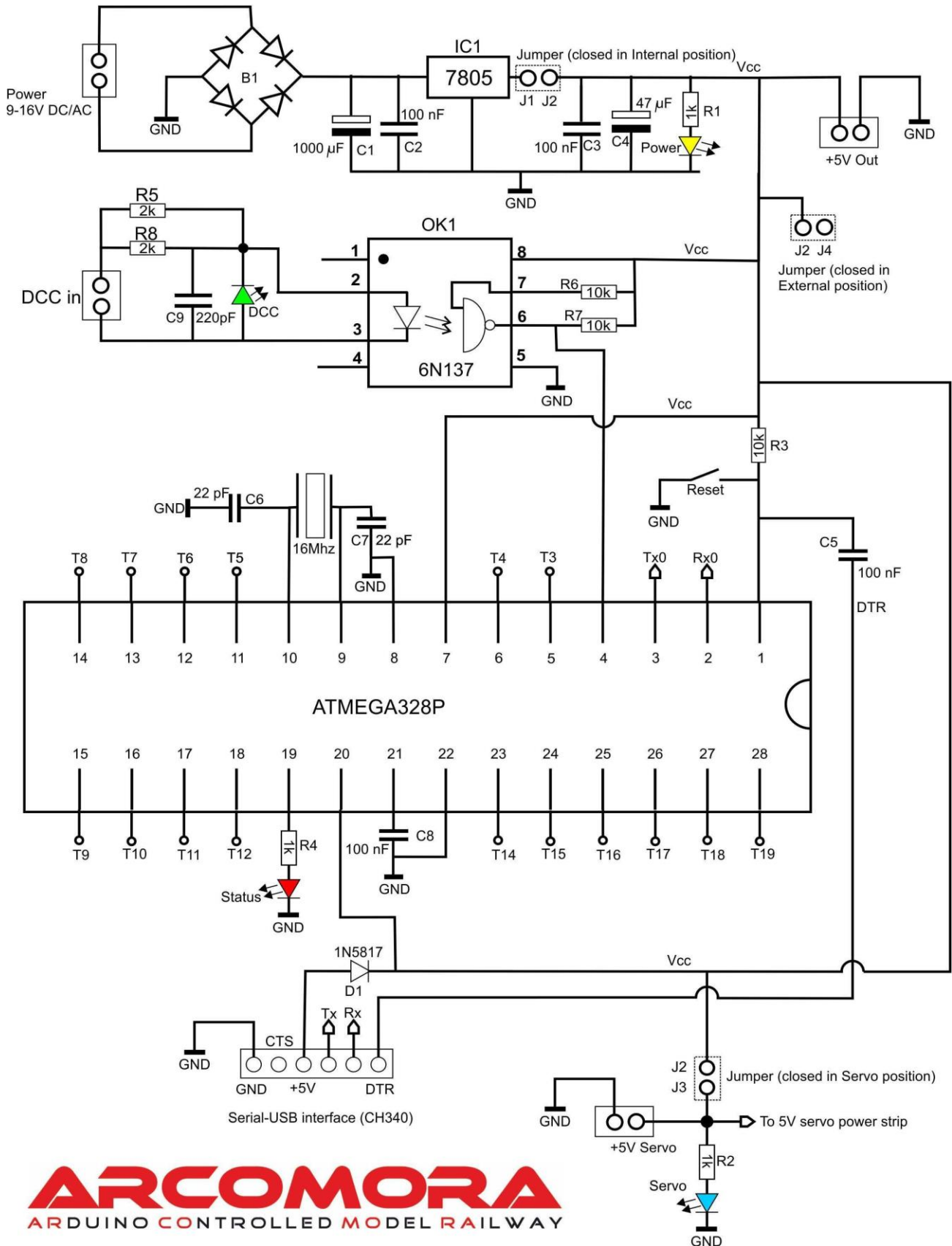


Vérifiez que le micro switch de la carte USB soit bien sur la position SV!

Schema :

DCCNEXT

ARCOMORA-DECODER



Options d'alimentation :

Il existe 3 options pour alimenter le DCCNext.

1) Interne. Le DCCNext est alimenté par l'intermédiaire de ses composants.

Connectez une alimentation externe au connecteur à vis bleu 9-16V AC/DC.

Pour les servo's connectés sur les broches Dupont, une alimentation externe de 5 Volt doit également être connectée au connecteur à vis bleu 5V+ GND Servo.

Une sortie 5V est disponible pour des LEDs (max 800mA) sur le bornier vert 5V+ GND. Ne jamais connecter un relais ou un servo de façon permanente à cette sortie. Vous pouvez uniquement le faire dans le cadre d'un test.

Placez le jumper en position « INTERN ».

2) Servo. Le DCCNext est alimenté à partir du 5 Volt prévu pour les servo's. Utilisez une alimentation externe de puissance suffisante. Le 5V sera également disponible sur la sortie 5V sur laquelle, par exemple, des relais peuvent être connectés.

Ne connectez pas d'alimentation sur l'entrée normale.

Placez le jumper en position « SERVO ».

3) Externe. Le DCCNext est alimenté par le bornier vert 5V+ GND.

Vous pouvez utiliser une alimentation de faible puissance.

Pour les servo's connectés sur les broches Dupont, une alimentation externe de 5 Volt doit également être connectée au connecteur à vis bleu 5V+ GND Servo.

Ne connectez pas d'alimentation à l'entrée normale.

Placez le jumper en position « EXTERN ».

Si vous ne savez pas quoi faire, choisissez l'option 1 (Interne)

